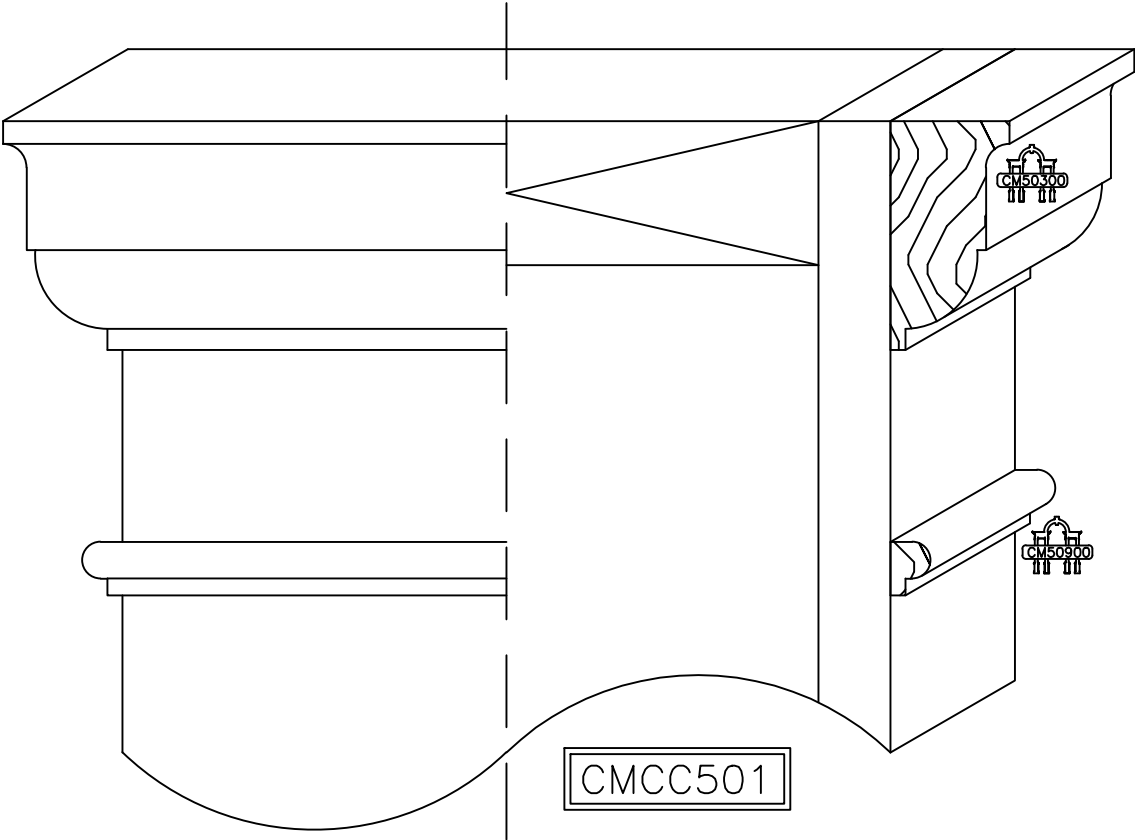


SCALE: HALF SIZE



CMCC501